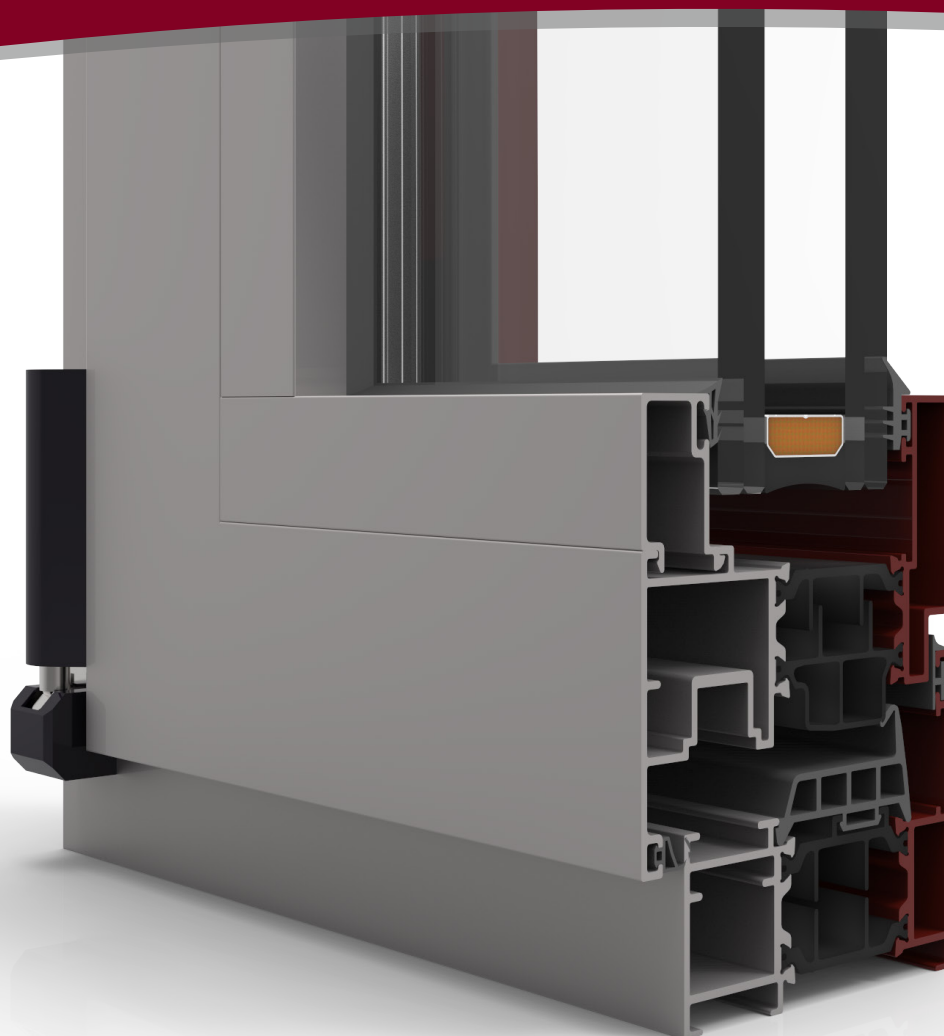


Serie NORDIC 70

Sistema practicable de ventanas y puertas de aluminio



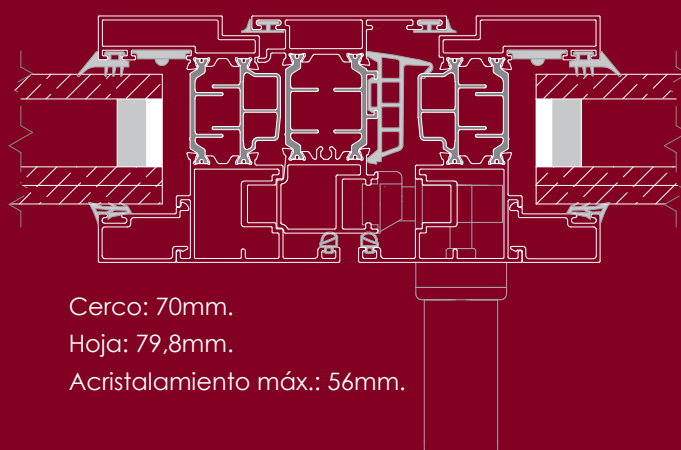
Grupo Ayuso
Asociación Española



Carpintería practicable de 70mm, que combina un gran aislamiento térmico y moderno diseño de líneas rectas.

La rotura de puente térmico se realiza mediante pletinas de poliamida de 34mm en todos los perfiles, consiguiendo así un valor de transmitancia térmica al marco de $U_{h,m} = 2,1 \text{ W/m}^2\text{K}$ para doble acristalamiento y de $2,0 \text{ W/m}^2\text{K}$ para triple acristalamiento. De esta forma, podemos conseguir valores de hasta $U_h = 1,0 \text{ W/m}^2\text{K}$ en ventanas de 1200x1200, según el modelo de vidrio instalado.

Destaca también un moderno herraje, para cámara de canal de 16, con múltiples opciones de apertura. Las juntas de estanqueidad son todas de EPDM, asegurando así una alta calidad en sus juntas.



Cerco: 70mm.

Hoja: 79,8mm.

Acristalamiento máx.: 56mm.

CLASIFICACIÓN DEL ENSAYO

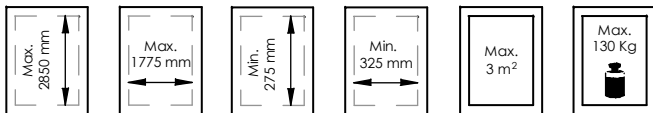
AIRE	AGUA	VIENTO	ACÚSTICO	TÉRMICO*
4	E₁₅₀₀	C5	37dB	2,1

Ventana de 2 hojas oscilo batiente de 1230x1480mm.

Valores de ensayo con cristal 6/20/6.

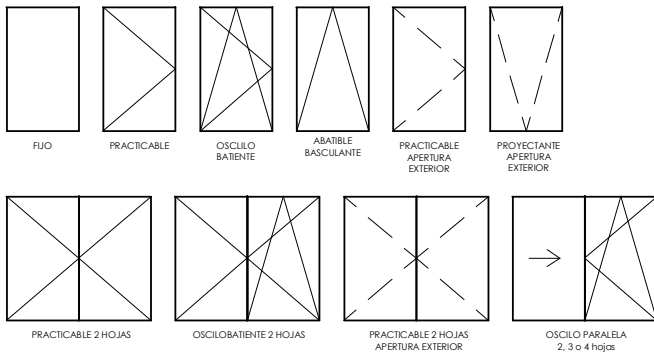
*Valor térmico del marco

DIMENSIONES RECOMENDADAS



Pesos y dimensiones por hoja.

POSIBILIDADES DE APERTURA



ACABADOS

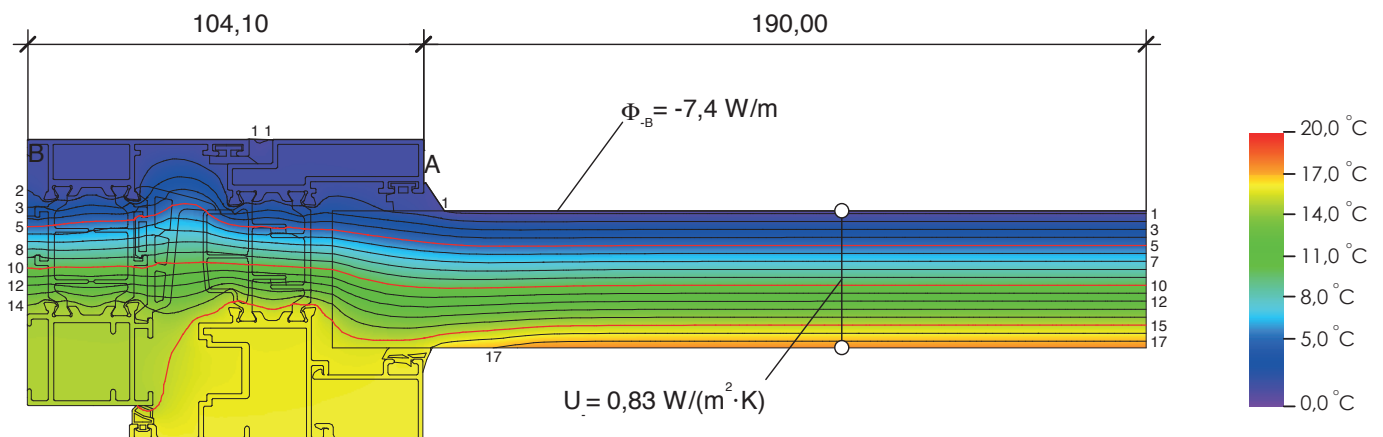
Anodizado.

Lacado.

Imitación madera mediante sublicromía.

Lacado efecto madera "EZY" ®

SIMULACIÓN TÉRMICA



Transmitancia del marco (la parte no acristalada): $U_{h,m}$ = desde 2,1 hasta 2,0 W/m²K